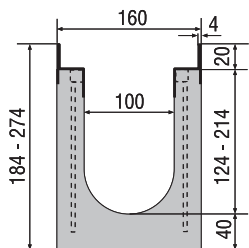


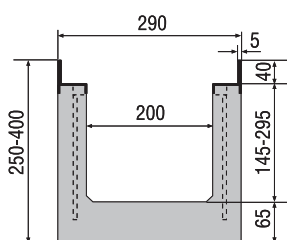
FASERFIX®-Kanal

**Žlaby FASERFIX-Kanal 100 KS / 150 / 200 / 300 / 400 / 500
certifikováno dle EN 1433**

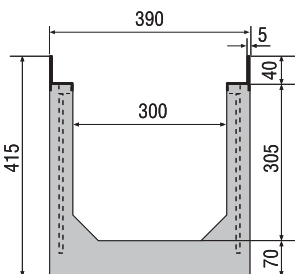
Kanal 100 KS



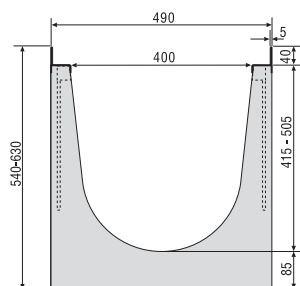
Kanal 200



Kanal 300



Kanal 400



Objednací číslo	Délka mm	Výška mm	Hmotnost kg	Paleta /ks	Cena za ks bez DPH
-----------------	----------	----------	-------------	------------	--------------------

FASERFIX-Kanal 100 KS – šířka 160 mm

Aretační systém SIDE LOCK!

K 100 KS, typ 01005	8550	500	214	20,5	56	1449,-
K 100 KS, typ 05	8541	1000	184	38,0	28	2011,-
K 100 KS, typ 010	8542	1000	214	42,0	28	2011,-
K 100 KS, typ 020	8544	1000	274	48,0	21	2011,-

FASERFIX-Kanal 150 (bez zobrazení) – šířka 240 mm

Aretační systém SIDE LOCK!

K 150, typ 0105	2349	500	255	40,0	30	2156,-
K 150, typ 01	2300	1000	255	80,0	15	3226,-
K 150, typ 010	2342	1000	309	90,0	15	3429,-
K 150, typ 020	2344	1000	369	102,0	10	3429,-
K 150, typ 01, hranatý vnitř. profil	2105	1000	255	80,0	15	3742,-
K 150, typ 010, hranatý vnitř. profil	2106	1000	309	93,5	15	4115,-
K 150, typ 020, hranatý vnitř. profil	2107	1000	369	105,0	10	4115,-

FASERFIX-Kanal 200 – šířka 290 mm

Aretační systém SIDE LOCK!

K 200, typ 0105	3349	500	305	53,0	24	3146,-
K 200, typ 01	3300	1000	305	100,2	12	4606,-
K 200, typ 020	3344	1000	400	117,6	8	4712,-
K 200, typ 250, hranatý vnitř. profil	3365	1000	250	74,0	12	4790,-
K 200, typ 01, hranatý vnitř. profil	3105	1000	305	104,5	12	5527,-
K 200, typ 010, hranatý vnitř. profil	3106	1000	350	113,5	12	5654,-
K 200, typ 020, hranatý vnitř. profil	3107	1000	400	124,5	8	5654,-

FASERFIX-Kanal 300 – šířka 390 mm

Aretační systém SIDE LOCK!

K 300, typ 0105	4301	500	415	75,0	12	4575,-
K 300, typ 01	4300	1000	415	150,0	6	7899,-
K 300, typ 01, hranatý vnitř. profil	4105	1000	415	150,0	6	8610,-
K 300, typ 01H, zaoblený	4044	1000	630	260,0	3	10161,-

FASERFIX-Kanal 400 – šířka 490 mm

Aretační systém SIDE LOCK!

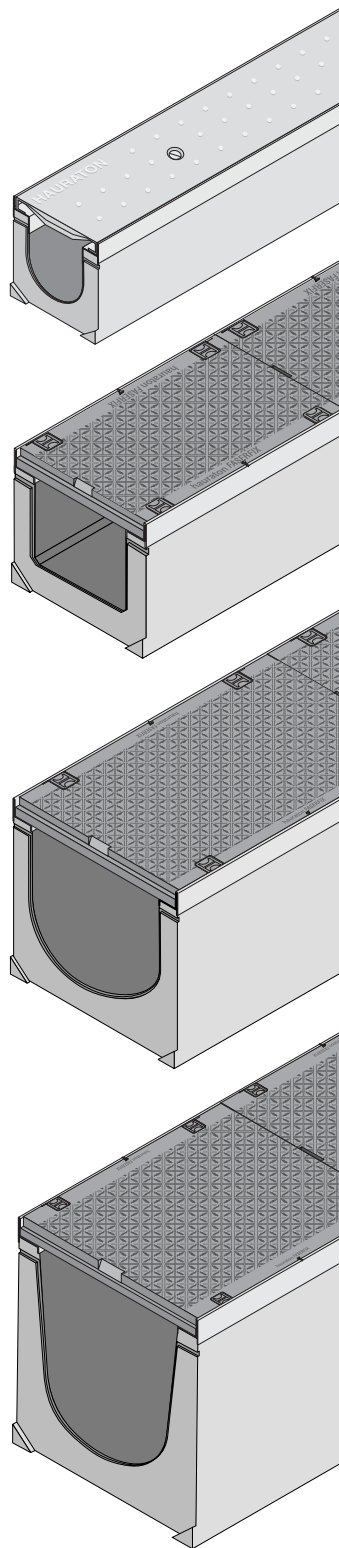
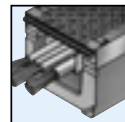
K 400, typ 01, zaoblený	4451	1000	540	248,0	–	12289,-
K 400, typ 01H, zaoblený	4456	1000	630	268,0	–	12856,-

FASERFIX-Kanal 500 (bez zobrazení) – šířka 590 mm

Aretační systém SIDE LOCK!

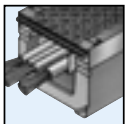
K 500, typ 01, zaoblený	4461	1000	630	303,0	–	18396,-
-------------------------	------	------	-----	-------	---	---------

Na zakázku lze dodat žlaby s rámy z nerezové oceli.



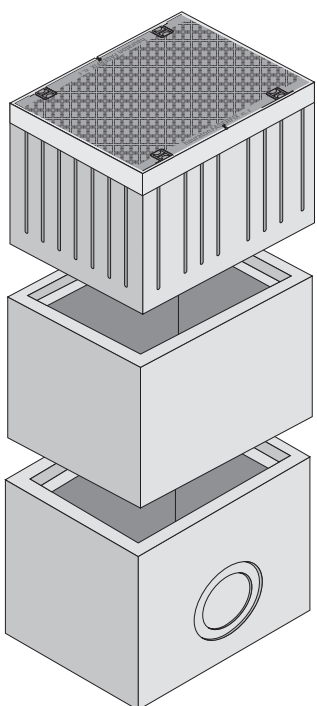
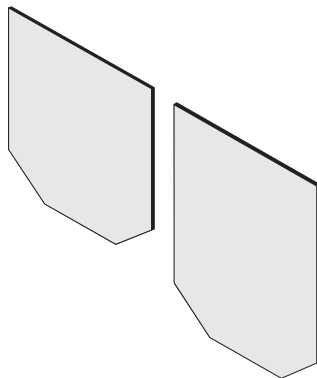
Kryty pro žlaby FASERFIX-Kanal 100 KS – 500

	Objednací číslo	Šířka mm	Délka mm	Výška mm	Hmotnost kg	Cena za ks bez DPH
FASERFIX-Kanal 100 KS Aretační systém SIDE LOCK!						
uzavřený kryt, pozinkovaný, třídy C 250	8191	149	1000	20	5,5	1140,-
uzavřený kryt, pozinkovaný, třídy C 250	8192	149	500	20	2,8	742,-
uzavřený kryt, litinový, černý, třídy E 600	8262	149	500	20	4,6	1025,-
FASERFIX-Kanal 150 Aretační systém SIDE LOCK!						
plný litinový kryt, černý, tř. E 600 kN	2262	227	500	40	10,7	1560,-
FASERFIX-Kanal 200 Aretační systém SIDE LOCK!						
plný litinový kryt, černý, tř. E 600 kN	3262	277	500	40	13,4	2075,-
FASERFIX-Kanal 300 Aretační systém SIDE LOCK!						
plný litinový kryt, černý, tř. E 600 kN	4262	377	500	40	21,5	3860,-
FASERFIX-Kanal 400 Aretační systém SIDE LOCK!						
plný litinový kryt, černý, tř. E 600 kN	4362	477	500	40	32,0	4995,-
FASERFIX-Kanal 500 Aretační systém SIDE LOCK!						
plný litinový kryt, černý, tř. E 600 kN	4462	577	500	40	42,0	8010,-
Matice a šrouby k dodatečné aretaci krytů FASERFIX-KANAL 150-500 pro extrémně zatěžované plochy (8 šroubů a matic / 1 bm)						
matice a šrouby	9416	–	–	–	–	41,-
Žlaby a kryty FASERFIX-Kanal lze objednat zvlášť.						
Povrchová úprava KTL						
příplatek za KTL povrchovou úpravu litinových krytů, cena je uvedena za 1 kg hmotnosti litinového krytu	555	–	–	–	–	30,-



FASERFIX®-Kanal

Čelní stěny / rozdělovací šachta



	Objednací číslo	Šířka mm	Výška mm	Hmotnost kg	Paleta /ks	Cena za ks bez DPH
--	-----------------	----------	----------	-------------	------------	--------------------

Čelní stěny pro žlaby Kanal z pozinkované oceli

FASERFIX-Kanal 100 KS						
pro žlab, typ 010	8082	160	214	0,5	–	279,-
pro žlab, typ 020	8083	160	274	0,6	–	279,-
FASERFIX-Kanal 150						
pro žlab, typ 01	2381	240	255	0,9	–	402,-
pro žlab, typ 010	2382	240	309	1,1	–	402,-
pro žlab, typ 020	2383	240	369	1,3	–	402,-
FASERFIX-Kanal 200						
pro žlab, typ 01	3381	290	305	1,3	–	517,-
pro žlab, typ 020	3383	290	400	1,8	–	517,-
FASERFIX-Kanal 300						
pro žlab, typ 01	4381	390	415	2,5	–	947,-
pro žlab, typ 020	4083	390	630	3,8	–	1259,-
FASERFIX-Kanal 400						
pro žlab, typ 01	4391	490	540	4,8	–	1468,-
FASERFIX-Kanal 500						
pro žlab, typ 01	4396	590	650	7,5	–	2320,-

Rozdělovací šachta – délka 510 mm

Aretační systém SIDE LOCK!

dvoudílná, s plným litinovým krytem,						
tř. E 600 kN	4352	390	850	207,0	6	20214,-
horní díl, s plným litinovým krytem,						
tř. E 600 kN	4355	390	400	73,0	12	14046,-
mezikus	4054	390	400	95,0	12	1999,-

Povrchová úprava KTL

příplatek za KTL povrchovou úpravu litinových krytů, cena je uvedena za 1 kg hmotnosti litinového krytu

	555	–	–	–	–	30,-
--	-----	---	---	---	---	-------------