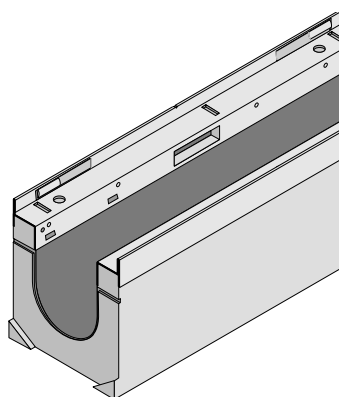
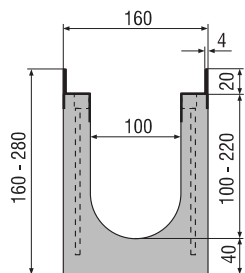


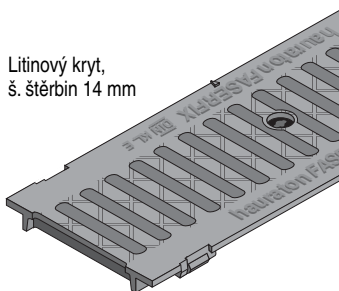


FASERFIX[®]-Super

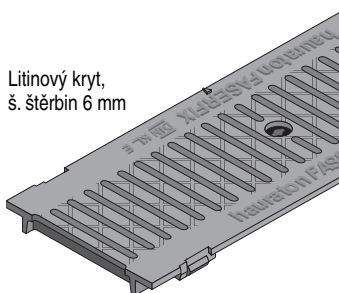
FASERFIX-Super 100 KS



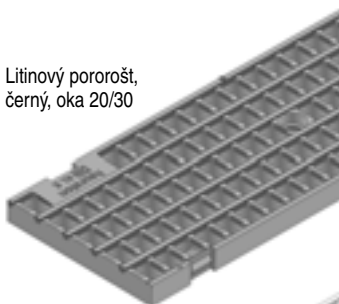
Litínový kryt,
š. štěrbin 14 mm



Litínový kryt,
š. štěrbin 6 mm



Litínový pororošt,
černý, oka 20/30



Litínový pororošt
pozinkovaný,
oka 20/30



Žlaby FASERFIX-Super 100 KS certifikováno dle EN 1433

Objednací číslo	Délka mm	Výška mm	Hmotnost kg	Paleta /ks	Cena za ks bez DPH
-----------------	----------	----------	-------------	------------	--------------------

Světlost žlabu 100 mm, stavební šířka 160 mm

FASERFIX-Super 100 KS s ocelovým pozinkovaným rámem

Aretační systém SIDE LOCK!

bez spádu dna, typ 0105	8049	500	160	16,5	56	1392,-
bez spádu dna, typ 01005	8050	500	214	21,5	56	1449,-
bez spádu dna, typ 01	8000	1000	160	35	28	1918,-
bez spádu dna, typ 01, s otvor. DN 100 mm ve dně	8045	1000	160	34	28	2011,-
bez spádu dna, typ 05	8041	1000	184	38	28	2011,-
bez spádu dna, typ 010	8042	1000	214	43	28	2011,-
bez spádu dna, typ 010, s otvor. DN 100 mm ve dně	8046	1000	214	41,5	28	2011,-
bez spádu dna, typ 015	8043	1000	244	44,5	21	2011,-
bez spádu dna, typ 020	8044	1000	274	49	21	2011,-
se spádem dna 0,6 %, typ 1-10	8001-10	1000	160-220	∅ 39,0	28	2011,-
se spádem dna 0,6 %, typ 11-19	8011-19	1000	220-274	∅ 45,6	21	2011,-

FASERFIX-Super 100 KS s nerezovým rámem

Aretační systém SIDE LOCK!

bez spádu dna, typ 01	8200	1000	160	35	28	3 775,-
bez spádu dna, typ 010	8242	1000	214	43	28	3 891,-
bez spádu dna, typ 020	8244	1000	274	49	21	3 891,-
bez spádu dna, typ 0105	8249	500	160	16,5	56	3 188,-
se spádem dna 0,6 %, typ 1-10	8201-10	1000	160-196	∅ 37,5	28	3 891,-
se spádem dna 0,6 %, typ 11-19	8211-19	1000	196-274	∅ 37,5	28	3 891,-

Otvory, krácení na délku, šikmé řezy – možno dodat na zakázku

FASERFIX-Kotevní systém EP viz str. 14

Kryty pro žlaby FASERFIX-Super 100 KS

Objednací číslo	Délka mm	Hmotnost kg	Paleta /ks	Cena za ks bez DPH
-----------------	----------	-------------	------------	--------------------

Šířka 149 mm, výška 20 mm

Litínový kryt třídy C 250 – F 900

Aretační systém SIDE LOCK!

litínový kryt, tř. F 900, šířka štěrbin 14 mm	8061	500	4,8	264	861,-
litínový kryt, tř. E 600, šířka štěrbin 14 mm	8062	500	4,0	264	713,-
litínový kryt, tř. E 600, šířka štěrbin 6 mm**	8066	500	3,9	264	950,-
litínový kryt, tř. D 400, šířka štěrbin 14 mm*	8063	500	3,6	264	701,-
litínový kryt, tř. C 250, šířka štěrbin 14 mm	8064	500	3,4	264	552,-
litínový kryt, tř. C 250, šířka štěrbin 6 mm**	8068	500	3,4	264	740,-
aretační roubík***	98210	–	0,1	–	103,-

GUGI litínový pororošt třídy E 600

Aretační systém SIDE LOCK!

GUGI černý, oka 20/30, tř. E 600	8079	500	4,0	264	913,-
GUGI pozinkovaný, oka 20/30, tř. E 600	8080	500	4,2	264	1135,-

Povrchová úprava KTL

příplatek za KTL povrchovou úpravu litinových krytů, cena je uvedena za 1 kg hmotnosti litinového krytu

555	–	–	–	30,-
-----	---	---	---	------

* Nevhodné pro příčné odvodnění rychlostních komunikací a dálnic.

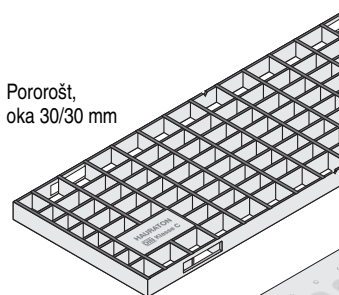
** Vhodné pro pěší zóny.

*** Možnost další aretace.

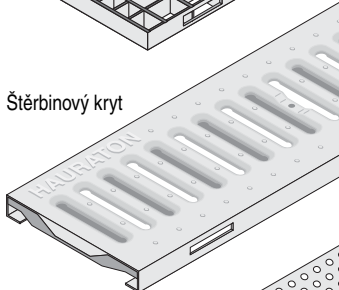


Kryty pro žlaby FASERFIX-Super 100 KS

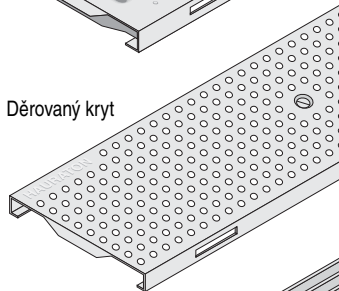
Pororošt,
oka 30/30 mm



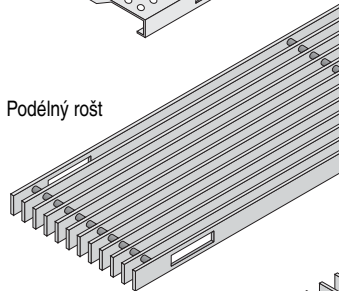
Štěrbinový kryt



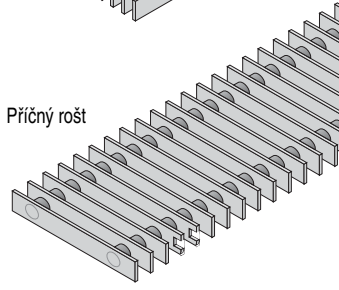
Děrovaný kryt



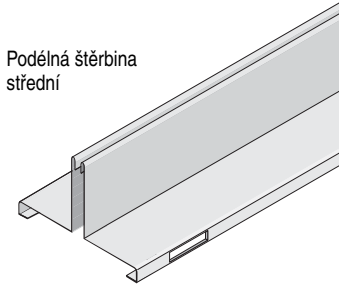
Podélný rošt



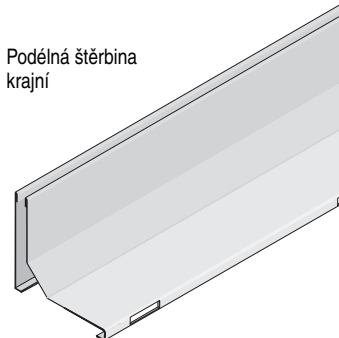
Příčný rošt



Podélná štěrbinová
střední



Podélná štěrbinová
krajní



Objednáací číslo	Délka mm	Hmotnost kg	Paleta /ks	Cena za ks bez DPH
------------------	----------	-------------	------------	--------------------

Šířka 149 mm, výška 20 mm

Ocelový pororošt třídy E 600

Aretační systém SIDE LOCK!

pororošt, oka 11/30, pozinkovaný	8071	1000	7,0	250	2259,-
pororošt, oka 11/30, pozinkovaný	8072	500	4,0	200	1723,-
pororošt, oka 11/30, nerez	8571	1000	7,0	250	na vyžádání
pororošt, oka 11/30, nerez	8572	500	4,0	200	na vyžádání

Ocelový pororošt třídy C 250

Aretační systém SIDE LOCK!

pororošt, oka 30/30, tř. C 250, pozink.	8073	1000	4,9	250	897,-
pororošt, oka 30/30, tř. C 250, pozink.	8074	500	2,5	200	638,-
pororošt, oka 30/10, tř. C 250, pozink.	8154	1000	5,4	200	968,-
pororošt, oka 30/10, tř. C 250, pozink.	8155	500	2,7	400	810,-
pororošt, oka 30/10, tř. C 250, nerez	8577	1000	5,2	250	5191,-
pororošt, oka 30/10, tř. C 250, nerez	8578	500	2,6	200	3456,-

Ocelové pozink. pororošty a štěrbinové rošty třídy A 15 – B 125

Aretační systém SIDE LOCK!

pororošt, oka 30/10, tř. B 125, pozink.	8151	1000	3,9	200	698,-
pororošt, oka 30/10, tř. B 125, pozink.	8152	500	2,0	400	595,-
pororošt, oka 30/30, tř. B 125	8077	1000	3,2	250	594,-
pororošt, oka 30/30, tř. B 125	8078	500	1,6	200	547,-
štěrbinový kryt, pozinkovaný, tř. A 15	8161	1000	2,4	300	480,-
štěrbinový kryt, pozinkovaný, tř. A 15	8162	500	1,1	200	345,-
štěrbinový kryt, nerezový, tř. A 15	8163	1000	2,4	300	1826,-
štěrbinový kryt, nerezový, tř. A 15	8164	500	1,1	200	1320,-

Dvojitě a děrované kryty

Aretační systém SIDE LOCK!

dvojitý štěrbin. kryt, oka 80/10, tř. C 250, pozink.	8167	1000	5,4	250	1132,-
dvojitý štěrbin. kryt, oka 80/10, tř. C 250, pozink.	8168	500	2,7	200	751,-
dvojitý štěrbinový kryt, nerez, C 250	8169	1000	5,0	250	4365,-
dvojitý štěrbinový kryt, nerez, C 250	8170	500	2,5	200	3178,-
děrovaný kryt Ø 6, tř. C 250, pozink.	8171	1000	5,4	250	1601,-
děrovaný kryt Ø 6, tř. C 250, pozink.	8172	500	2,7	200	995,-
děrovaný kryt, nerez, tř. C 250	8177	1000	6,8	250	4597,-
děrovaný kryt, nerez, tř. C 250	8178	500	3,4	200	3465,-

Plné kryty třídy C 250

Aretační systém SIDE LOCK!

plný kryt, pozinkovaný, tř. C 250	8191	1000	5,5	250	1140,-
plný kryt, pozinkovaný, tř. C 250	8192	500	2,8	200	742,-

Podélné a příčné rošty třídy A 15

Aretační systém SIDE LOCK!

materiál: nerezová ocel – vzdálenost pásnic 15 mm

podélný rošt, tř. A 15	8590	1000	5,8	250	8242,-
podélný rošt, tř. A 15	8591	500	2,9	200	5178,-
příčný rošt, tř. A 15	8594	1000	7,5	250	8942,-
příčný rošt, tř. A 15	8595	500	3,8	200	6192,-

Jiné vzdálenosti pásnic na vyžádání.

Žlaby a kryty Faserfix Super 100 KS lze objednat zvlášť.

FASERFIX-Super 100 KS – čelní stěny str. 12

FASERFIX-Super 100 KS – odtokové vpusti str. 13