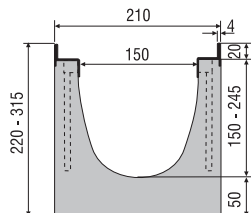


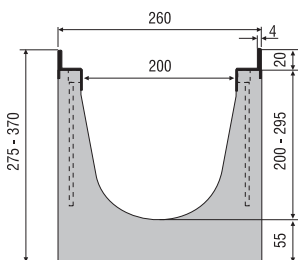


FASERFIX[®]-Super

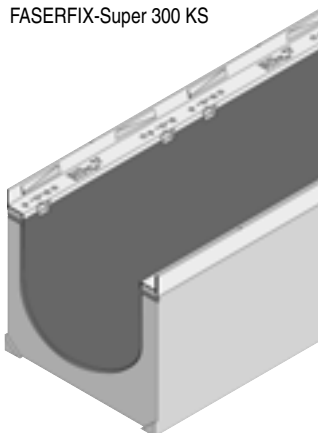
FASERFIX-Super 150 KS



FASERFIX-Super 200 KS



FASERFIX-Super 300 KS



Žlaby FASERFIX-Super 150 KS / 200 KS / 300 KS certifikováno dle EN 1433

	Objednáací číslo	Délka mm	Výška mm	Hmotnost kg	Paleta /ks	Cena za ks bez DPH
--	------------------	----------	----------	-------------	------------	--------------------

FASERFIX-Super 150 KS s pozinkovaným ocel. rámem – šířka 210 mm **Aretační systém SIDE LOCK!**

bez spádu dna, typ 0105	11049	500	220	30,0	30	1993,-
bez spádu dna, typ 01	11000	1000	220	55,0	15	2909,-
bez spádu dna, typ 010	11042	1000	265	63,5	15	3123,-
bez spádu dna, typ 020	11044	1000	315	72,0	10	3123,-
se spádem dna, typ 1-10	11001-10	1000	220-370	62/69	15	3123,-

FASERFIX-Super 150 KS s nerezovým rámem – šířka 210 mm **Aretační systém SIDE LOCK!**

bez spádu dna, typ 0105	11549	500	220	30,0	30	4031,-
bez spádu dna, typ 01	11500	1000	220	55,0	15	4738,-
bez spádu dna, typ 010	11542	1000	265	63,5	15	4857,-
bez spádu dna, typ 020	11544	1000	315	72,0	10	4857,-
se spádem dna, typ 1-10	11501-10	1000	220-370	62/69	15	4857,-

FASERFIX-Super 200 KS – šířka 260 mm **Aretační systém SIDE LOCK!**

bez spádu dna, typ 0105	12049	500	275	40,5	24	2772,-
bez spádu dna, typ 01	12000	1000	275	80,0	12	3813,-
bez spádu dna, typ 010	12042	1000	320	85,0	8	3939,-
bez spádu dna, typ 020	12044	1000	370	93,0	8	3939,-
se spádem dna, typ 1-10	12001-10	1000	275-325	79/87	8	3939,-

FASERFIX-Super 200 KS s nerezovým rámem – šířka 260 mm **Aretační systém SIDE LOCK!**

bez spádu dna, typ 0105	12549	500	275	40,5	24	3643,-
bez spádu dna, typ 01	12500	1000	275	80,0	12	5900,-
bez spádu dna, typ 010	12542	1000	320	85,0	8	5964,-
bez spádu dna, typ 020	12544	1000	370	93,0	8	5964,-
se spádem dna, typ 1-10	12501-10	1000	275-325	79/87	8	5964,-

FASERFIX-Super 300 KS – šířka 360 mm **Aretační systém SIDE LOCK!**

bez spádu dna, typ 010	14040	1000	340	117	9	7125,-
------------------------	-------	------	-----	-----	---	--------

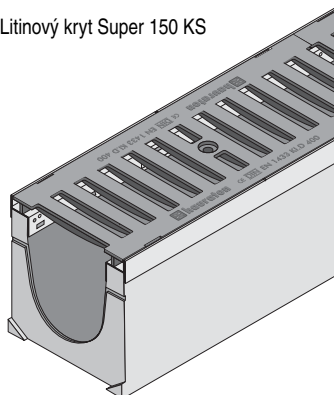
Otvory, krácení na délku, šikmé řezy – možno dodat na zakázku

Na zakázku lze dodat žlaby FASERFIX-Super 200 s rámy z nerezové oceli.

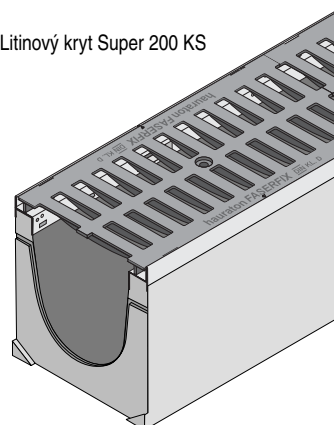
Minimální odběr 30 bm.



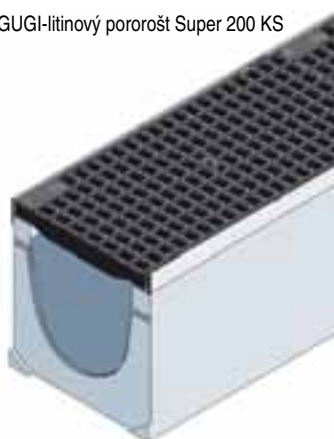
Litinový kryt Super 150 KS



Litinový kryt Super 200 KS



GUGI-litínový pororošt Super 200 KS


Kryty pro žlaby FASERFIX-Super 150 KS / 200 KS / 300 KS

	Objednací číslo	Délka mm	Hmotnost kg	Paleta /ks	Cena za ks bez DPH
--	-----------------	----------	-------------	------------	--------------------

Kryty FASERFIX-Super 150 KS – šířka 199 mm, výška 20 mm
Aretační systém SIDE LOCK!

litinový kryt, tř. F 900	11061	500	7,2	154	1240,-
GUGI-litínový pororošt černý, rozměr ok 20/30, tř. E 600	11068	500	7,7	154	1160,-
GUGI-litínový pororošt černý, rozměr ok 20/30, tř. D 400	11067	500	7,1	154	1110,-
litinový kryt, tř. E 600	11066	500	6,8	154	1120,-
litinový kryt, tř. D 400*	11063	500	5,1	154	1095,-
litinový kryt, tř. C 250	11064	500	5,3	154	1050,-
ocel. pozink. pororošt, tř. E 600, oka 10/30	11071	1000	20,2	100	3007,-
ocel. pozink. pororošt, tř. E 600, oka 10/30	11072	500	10,1	200	1857,-
ocel. pozink. pororošt, tř. C 250, oka 30/30	11073	1000	6,8	100	1409,-
ocel. pozink. pororošt, tř. C 250, oka 30/30	11074	500	7,4	200	1319,-
ocel. pozink. pororošt, tř. C 250, oka 30/10	11075	1000	7,7	100	1895,-
ocel. pozink. pororošt, tř. C 250, oka 30/10	11076	500	4,1	200	1640,-
ocel. nerez. pororošt, tř. E 600, oka 30/11	11571	1000	8	100	na vyžádání
ocel. nerez. pororošt, tř. E 600, oka 30/11	11572	500	4	200	na vyžádání
ocel. nerez. pororošt, tř. C 250, oka 30/10	11575	1000	8	100	6708,-
ocel. nerez. pororošt, tř. C 250, oka 30/10	11576	500	4	200	4702,-

Kryty FASERFIX-Super 200 KS – šířka 249 mm, výška 20 mm
Aretační systém SIDE LOCK!

litinový kryt, tř. F 900	12061	500	9,2	154	2104,-
GUGI - litinový pororošt černý, rozměr ok 20/30, tř. E 600	12068	500	9,6	108	1810,-
litinový kryt, tř. D 400*	12063	500	6,8	108	1748,-
litinový kryt, tř. C 250	12064	500	5,8	154	1823,-
ocel. pozink. pororošt, tř. E 600, oka 30/11	12071	1000	29,7	100	4888,-
ocel. pozink. pororošt, tř. E 600, oka 30/11	12072	500	14,9	100	4018,-
ocel. pozink. pororošt, tř. C 250, oka 30/30	12073	1000	9,8	100	3610,-
ocel. pozink. pororošt, tř. C 250, oka 30/30	12074	500	5	100	2996,-
ocel. pozink. pororošt, tř. C 250, oka 30/10	12075	1000	11	100	4058,-
ocel. pozink. pororošt, tř. C 250, oka 30/10	12076	500	5,8	100	3438,-
ocel. nerez. pororošt, tř. E 600, oka 30/11	12571	1000	29,7	100	na vyžádání
ocel. nerez. pororošt, tř. E 600, oka 30/11	12572	500	14,9	100	na vyžádání
ocel. nerez. pororošt, tř. C 250, oka 30/11	12575	1000	11	100	na vyžádání
ocel. nerez. pororošt, tř. C 250, oka 30/11	12576	500	5,8	100	na vyžádání

Kryty FASERFIX-Super 300 KS – šířka 249 mm, výška 20 mm
Aretační systém SIDE LOCK!

GUGI - litinový pororošt černý, rozměr ok 20/30, tř. E 600	14068	500	18,6	50	3 577,-
litinový kryt tř. D	14063	500	12,5	50	3 500,-
litinový kryt tř. C	14064	500	12	50	3 250,-

Povrchová úprava KTL

příplatek za KTL povrchovou úpravu litinových krytů, cena je uvedena za 1 kg hmotnosti litinového krytu

555	-	-	-	30,-
-----	---	---	---	------

* Nevhodné pro příčné odvodnění rychlostních komunikací a dálnic.

Žlaby a kryty Faserfix Super KS lze objednat zvlášť.
FASERFIX-Super KS – čelní stěny str. 12
FASERFIX-Super KS – odtokové vpusti str. 13