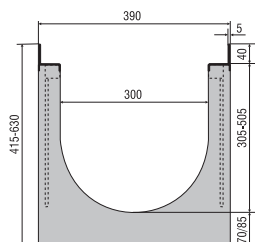




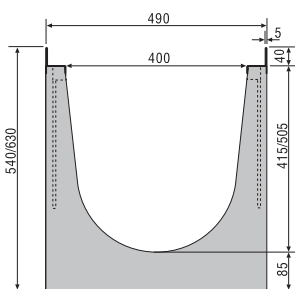
# FASERFIX<sup>®</sup>-Super

**Žlaby FASERFIX-Super 300 / 400 / 500  
certifikováno dle EN 1433**

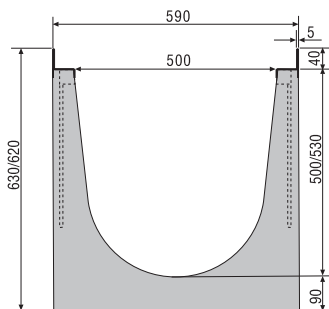
FASERFIX-Super 300



FASERFIX-Super 400



FASERFIX-Super 500



Objednací číslo	Délka mm	Výška mm	Hmotnost kg	Paleta /ks	Cena za ks bez DPH
-----------------	----------	----------	-------------	------------	--------------------

**Žlaby FASERFIX-Super 300 – šířka 390 mm**

**Aretační systém SIDE LOCK!**

bez spádu dna, typ 0105	4001	500	415	75,0	12	4575,-
bez spádu dna, typ 01	4000	1000	415	157,0	6	7899,-
bez spádu dna, typ 020	4044	1000	630	260,0	3	10161,-

**Žlaby FASERFIX-Super 400 – šířka 490 mm**

**Aretační systém SIDE LOCK!**

bez spádu dna, typ 01	4111	1000	540	248,0	4	12289,-
bez spádu dna, typ 01H	4116	1000	630	268,0	4	12856,-

**FASERFIX-Super 500 – šířka 590 mm**

**Aretační systém SIDE LOCK!**

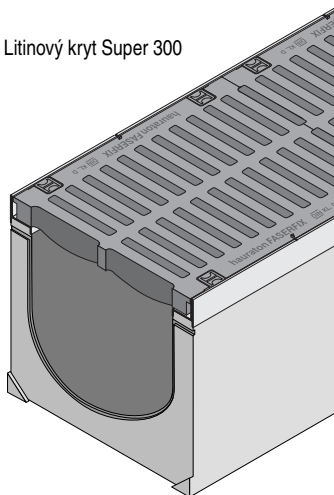
bez spádu dna, typ 01	4121	1000	630	303,0	2	18396,-
-----------------------	------	------	-----	-------	---	---------

Otvory, krácení na délku, šikmé řezy – možno dodat na zakázku

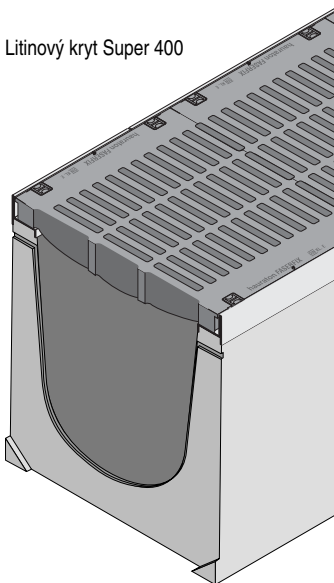


## Kryty pro žlaby FASERFIX-Super 300 / 400 / 500

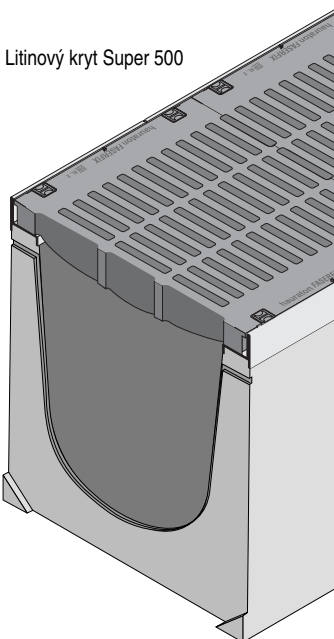
Litínový kryt Super 300



Litínový kryt Super 400



Litínový kryt Super 500



Objednací číslo	Délka mm	Hmotnost kg	Paleta /ks	Cena za ks bez DPH
-----------------	----------	-------------	------------	--------------------

### FASERFIX-Super 300 – šířka 375 mm, výška 40 mm

#### Aretační systém SIDE LOCK!

litínový kryt, tř. F 900	4061	500	23,5	50	3860,-
GUGI - litínový pororošt černý, oka 20/30, tř. E 600	4068	500	21,8	50	3750,-
litínový kryt, tř. D 400*	4063	500	18,7	50	3490,-
litínový kryt, tř. C 250	4064	500	18,7	50	3250,-
ocel. pozink. pororošt, rozměr ok 30/30, tř. C 250	4073	1000	29,1	50	6143,-
ocel. pozink. pororošt, rozměr ok 30/30, tř. C 250	4074	500	15,2	100	4959,-
ocel. pozink. pororošt, rozměr ok 30/15, tř. C 250	4075	1000	32,1	50	7552,-
ocel. pozink. pororošt, rozměr ok 30/15, tř. C 250	4076	500	18,7	100	6021,-

#### Povrchová úprava KTL

příplatek za KTL povrchovou úpravu litinových krytů, cena je uvedena za 1 kg hmotnosti litinového krytu

555	-	-	-	30,-
-----	---	---	---	------

### FASERFIX-Super 400 – šířka 477 mm, výška 40 mm

#### Aretační systém SIDE LOCK!

litínový kryt, tř. F 900	4161	500	38,7	32	4490,-
litínový kryt, tř. D 400*	4163	500	25,0	32	4250,-
GUGI - litínový pororošt černý, oka 20/30, tř. E 600	4168	500	30	32	5750,-

#### Povrchová úprava KTL

příplatek za KTL povrchovou úpravu litinových krytů, cena je uvedena za 1 kg hmotnosti litinového krytu

555	-	-	-	30,-
-----	---	---	---	------

### FASERFIX-Super 500 – šířka 577 mm, výška 40 mm

#### Aretační systém SIDE LOCK!

litínový kryt, tř. E 600	4182	500	45,0	24	7363,-
--------------------------	------	-----	------	----	--------

#### Povrchová úprava KTL

příplatek za KTL povrchovou úpravu litinových krytů, cena je uvedena za 1 kg hmotnosti litinového krytu

555	-	-	-	30,-
-----	---	---	---	------

\* Nevhodné pro příčné odvodnění rychlostních komunikací a dálnic.

Žlaby a kryty FASERFIX-Super lze objednat zvlášť.

FASERFIX-Super – čelní stěny str. 12

FASERFIX-Super – odtokové vpusti str. 13